

Gamma cottura modulare
Piano ad induzione 4 zone, su vano
caldo igiene H2, con alzatina posteriore

ARTICOLO N° _____

MODELLO N° _____

NOME _____

SIS # _____

AIA # _____



588703 (MBIQGBH4AO)

Piano ad induzione 4 zone,
su vano caldo - igiene H2,
con alzatina posteriore - 1
lato operatore

Caratteristiche e benefici

- Rapidità di riscaldamento/ripristino della temperatura.
- Bassa dispersione di calore in cucina.
- Protezione: un sensore di temperatura spegne l'alimentazione in caso di surriscaldamento.
- Le pentole possono essere facilmente spostate da un'area all'altra della superficie di cottura senza necessità di sollevarle.
- La superficie in vetroceramica è facile da pulire e garantisce un elevato livello di igiene.
- Protezione all'acqua IPX5.
- Tutti i componenti principali possono essere facilmente accessibili dal fronte.
- Il sistema di giunzione tra le apparecchiature senza saldatura THERMODUL permette la rimozione delle unità in caso di sostituzione o di servizio.
- Manopole in metallo con impugnatura in silicone incastonato per un più facile utilizzo e pulizia. Il loro particolare disegno previene l'infiltrazione di liquidi all'interno dell'apparecchiatura.
- 9 livelli di potenza.
- Unità costruita secondo secondo le norme DIN 18860_2 con 70 millimetri di zoccolo.
- Temperatura impostabile attraverso un termostato per soddisfare le diverse esigenze di mantenimento. Temperatura massima 110 ° C.

Costruzione

- Spia di funzionamento per ogni zona.
- Top in acciaio inox AISI 304 di 2 mm di spessore.
- Tutte le superfici sono costruite evitando il più possibile zone di accumulo dello sporco per facilitare le operazioni di pulizia.
- Unità costruita secondo la norma DIN 18860_2 con pannello antigocciolamento di 20 mm di spessore.
- Stoccaggio dimensionato per contenitori GN1/1.
- Telaio interno robusto in acciaio inox.

Sostenibilità

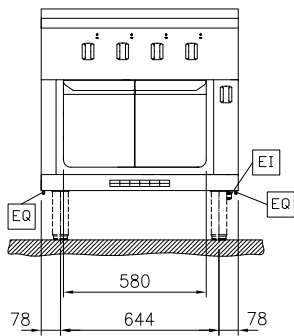
- Questo modello è conforme all'ordinanza Svizzera sull'efficienza energetica (730.02)

Accessori opzionali

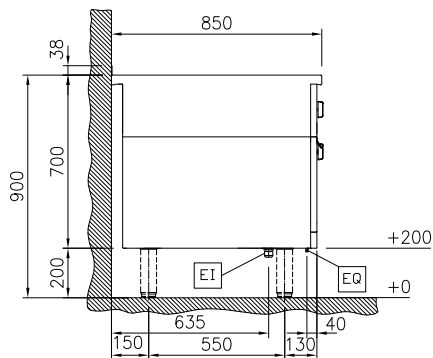
- Raschietto per piani cottura PNC 910601
- Kit profilo di connessione tra unità con alzatina, 850 mm PNC 912498

Approvazione: _____

Fronte

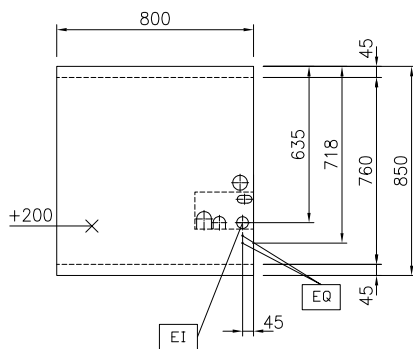


Lato



EI = Connessione elettrica
 EQ = Vite Equipotenziale

Alto


Elettrico
Tensione di alimentazione:
588703 (MBIQGBH4AO) 400 V/3N ph/50/60 Hz

Watt totali:

22 kW

Informazioni chiave

Configurazione:	Su Forno; Funzionante da un lato
Potenza piastre frontali:	5 - 5 kW
Potenza piastre posteriori:	5 - 5 kW
Dimensioni piastre frontali:	320x330 320x330
Dimensioni piastre posteriori:	320x330 320x330
Dimensioni top induzione (larghezza):	800 mm
Dimensioni top induzione (profondità):	850 mm
Dimensioni esterne, larghezza:	800 mm
Dimensioni esterne, profondità:	850 mm
Dimensioni esterne, altezza:	700 mm
Peso netto:	73 kg

Sostenibilità
Consumo di corrente: 35.6 Amps